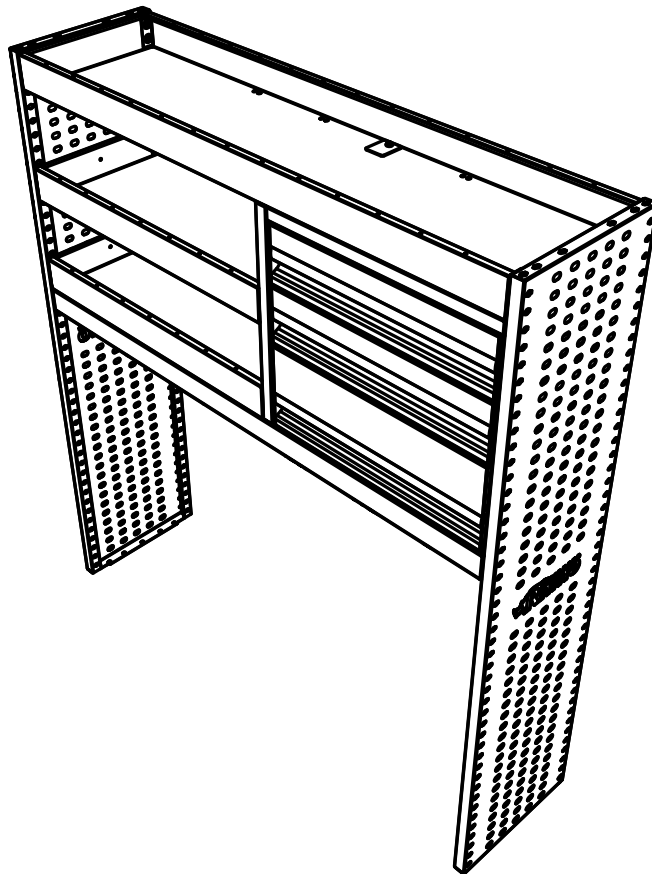


SH314-DSFI

MR⁴

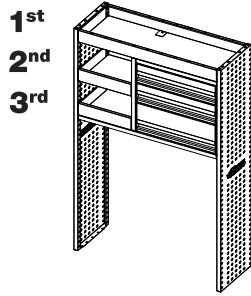
Instructions



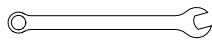
CRASH TESTED

According to ISO/ PAS 11154:2006

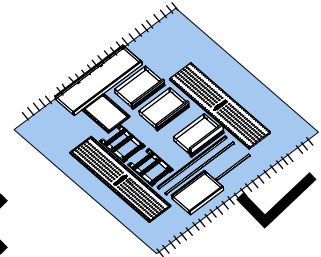
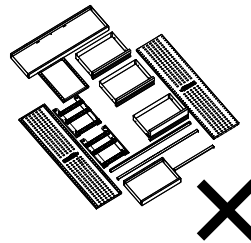




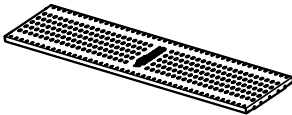
	Kg/ lbs
1 st	10kg/22lbs
2 nd	35kg/77lbs
3 rd	35kg/77lbs
4 th	25kg/55lbs
5 th	25kg/55lbs
6 th	25kg/55lbs



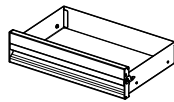
Assembly
≈25 min



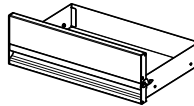
MR4



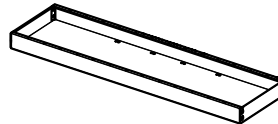
L316
x 2



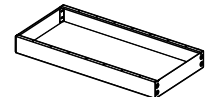
DR614
x 2



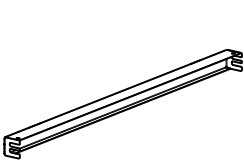
DR621
x 1



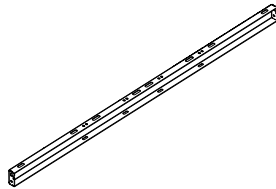
SH314
x 1



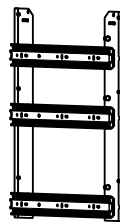
SH3078
x 2



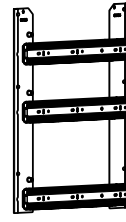
DIN06
x 1



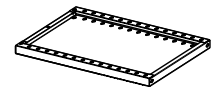
SB14
x 2



DHR05
x 1

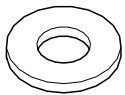


DHL05
x 1

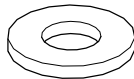


D305
x 1

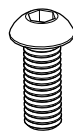
Fitting Kit



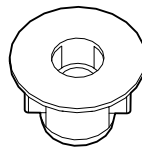
FW011
(M6 x 20)
x 24



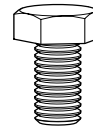
FW001
(M6 x 20)
x 14



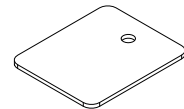
FS233
(M6 x 16mm)
x 18



FN003
(M6) x 42



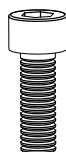
FN163
(M6 x 12mm)
x 24



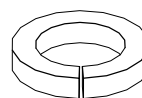
MS1784
x 2



SA517
x2

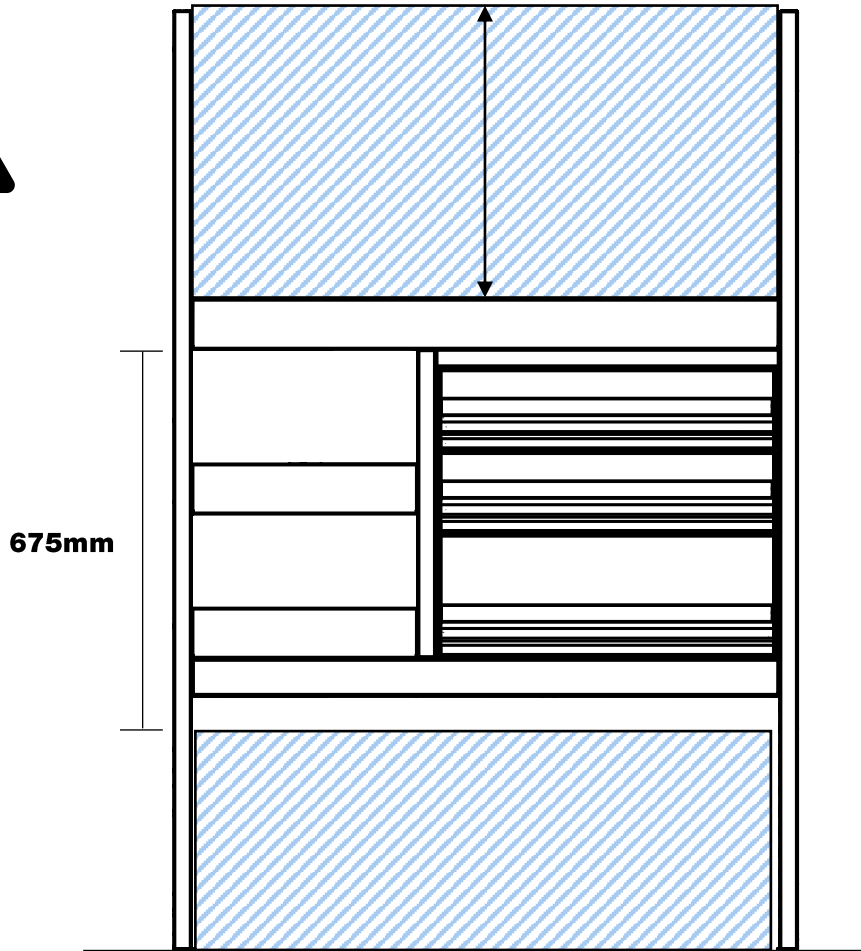


FS309
(M6 x 18mm)
x 8



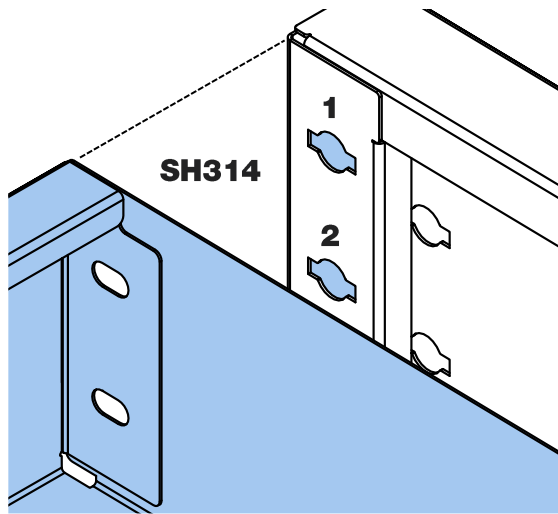
FW004
(M6 x 10)
x 38

Drawer Shelf Fitting Position

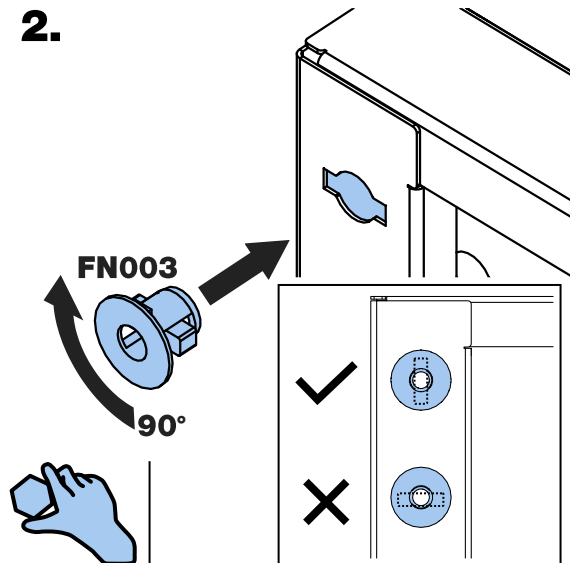


	Fit shelf at least 675mm above wheel arch. Drawers can be fitted on left side – Instructions will need to be mirrored
	Police namontujte nejméně 675 mm nad podběh kola. Zásuvky lze namontovat na levou stranu. Pokyny bude nutno zobrazit.
	Monteer het legbord ten minste 675mm boven de wielkast. Schuifladen kunnen aan de linkerzijde worden gemonteerd. Instructies moeten gespiegeld worden.
	Monte el estante como mínimo 675 mm encima del paso de rueda. Los cajones pueden montarse en el lado izquierdo. Siga las instrucciones, pero invirtiendo la simetría.
	Asenna hylly vähintään 675 mm pyöräkotelon yläpuolelle. Vetolaatikot voidaan asentaa myös vasemmalle puolelle. Ohjeet on silloin peilattava.
	Monter la tablette à 675 mm au moins au-dessus du passage de roue. Les tiroirs peuvent être montés sur le côté gauche. Les instructions doivent être adaptées au côté opposé.
	Montieren Sie den Fachboden mindestens 675 mm über dem Radkasten. Schubladen können auf der linken Seite montiert werden. Die Anweisungen müssen widergespiegelt werden.
	Szerelje a polcot a legalább 675 mm-rel a kerékdob fölé. A fiókok bal oldalra szerelhetők. Fontos tükrözni az utasításokat.
	Montare il ripiano almeno 675 mm sopra il passaruota. I cassetti possono essere montati sul lato sinistro. Le istruzioni dovranno essere seguite in modo speculare.
	Monter hyllen minimum 675 mm over hjulbuen. Skuffer kan monteres på venstre side. Instruksjoner må speilvendes.
	Półkę należy zamontować co najmniej 675 mm nad nadkolem. Szuflady można zamontować po lewej stronie. W takim wypadku instrukcje będą lustrzanym odbiciem.
	Police namontujte minimálne 675 mm nad podbeh kolesa. Police je možné namontovať na ľavej strane. V tom prípade treba postupovať podľa pokynov zrkadlovo.
	Montera hyllan minst 675 mm över hjulhuset. Lådor kan placeras på vänster sida. Anvisningarna måste speglas.

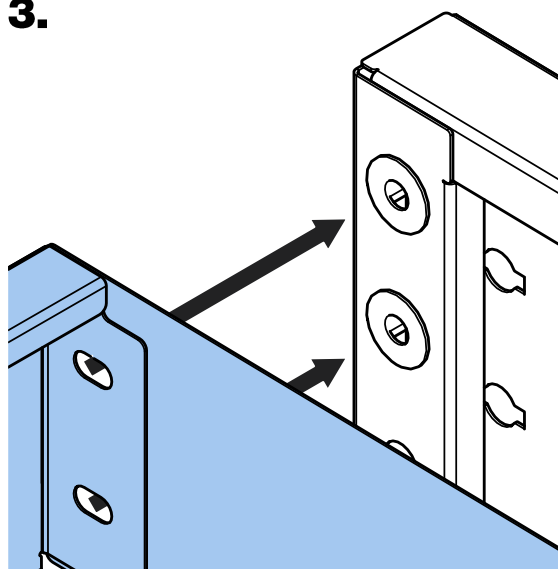
1.



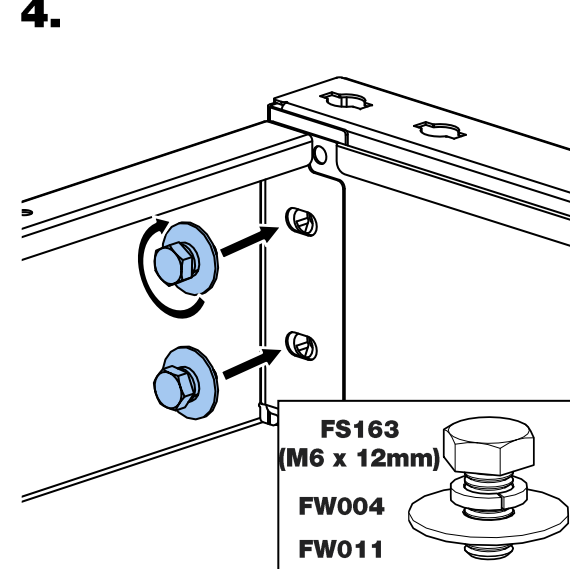
2.



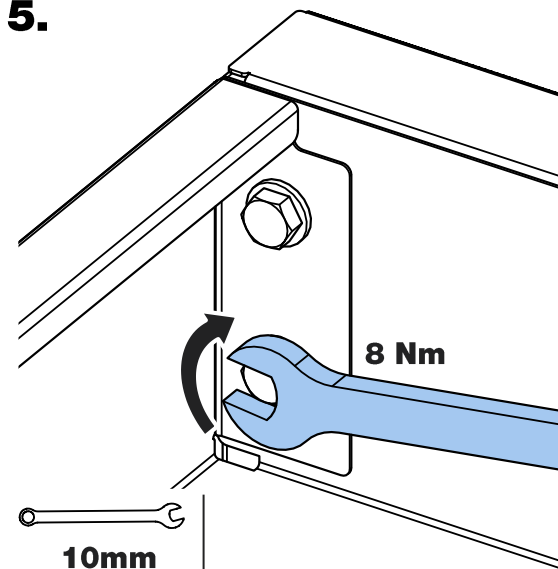
3.



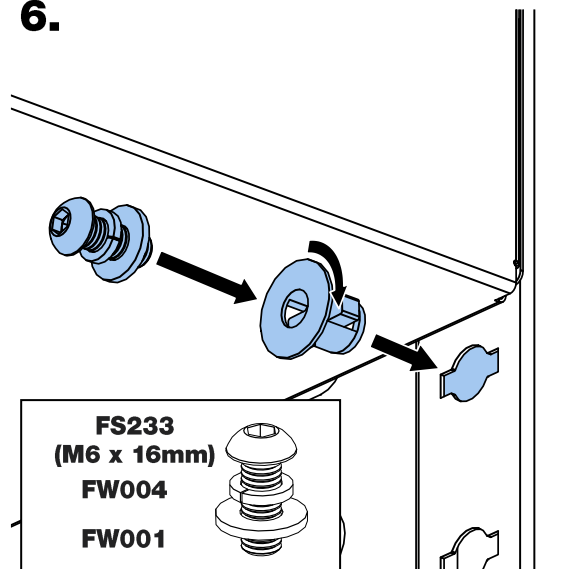
4.

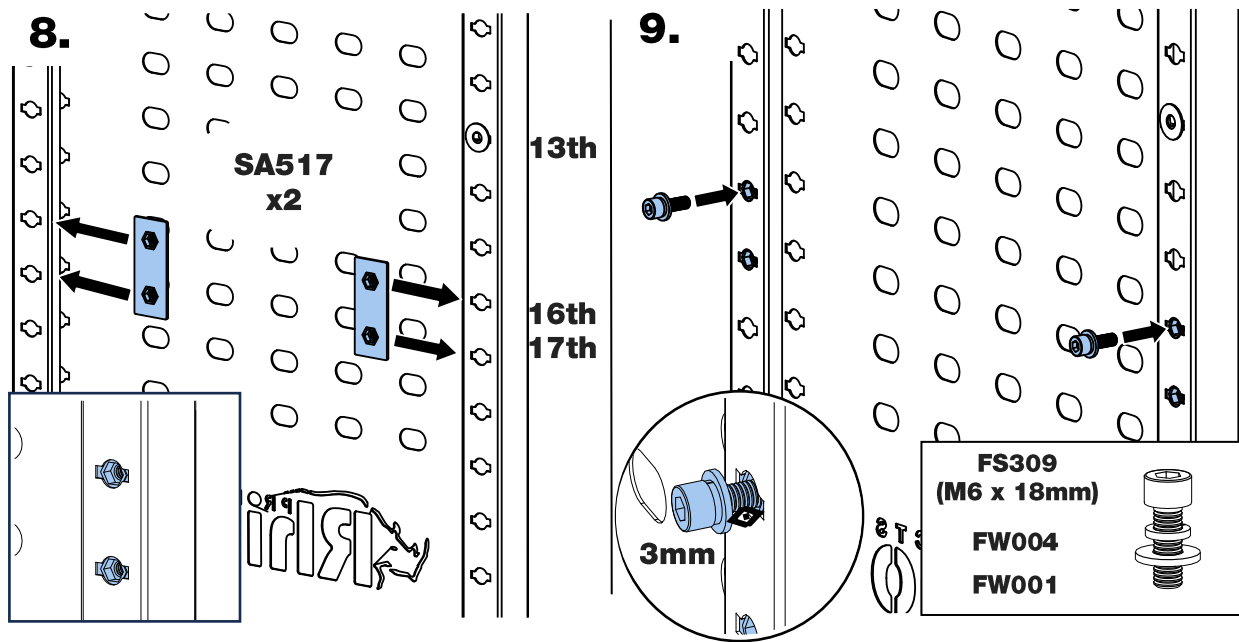
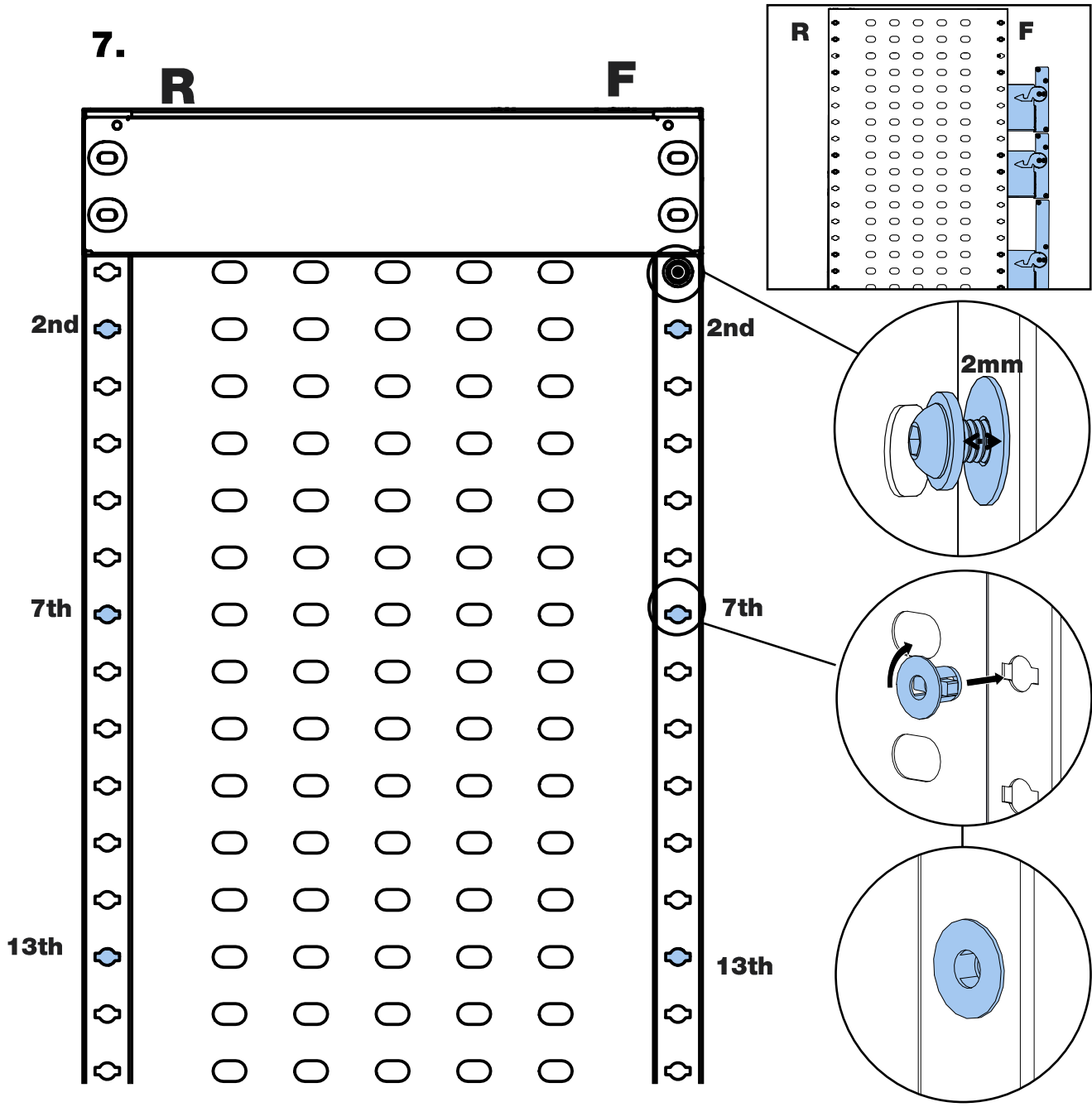


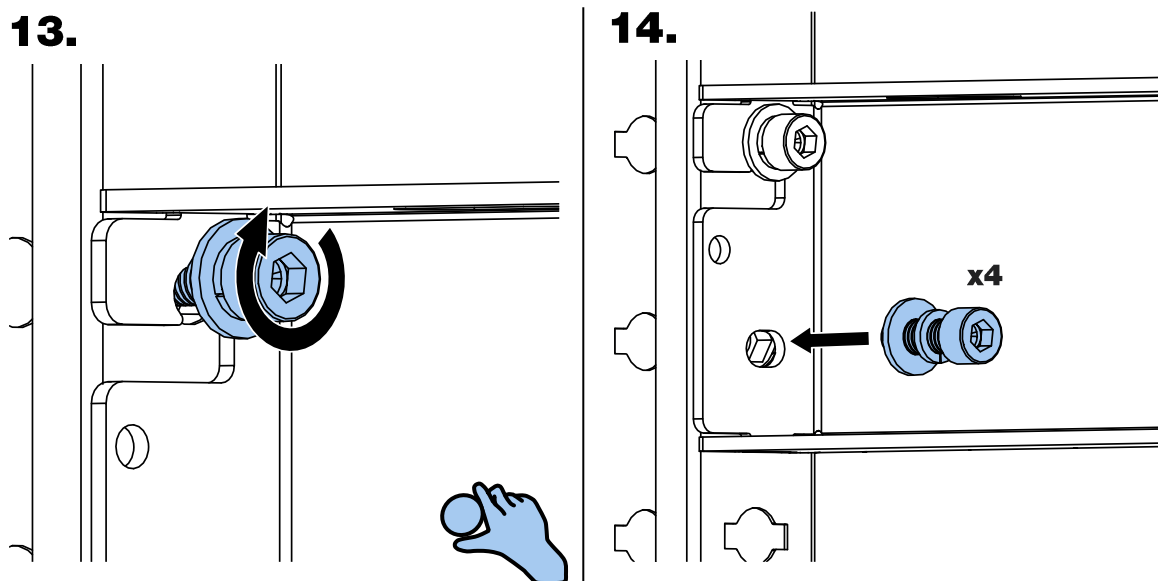
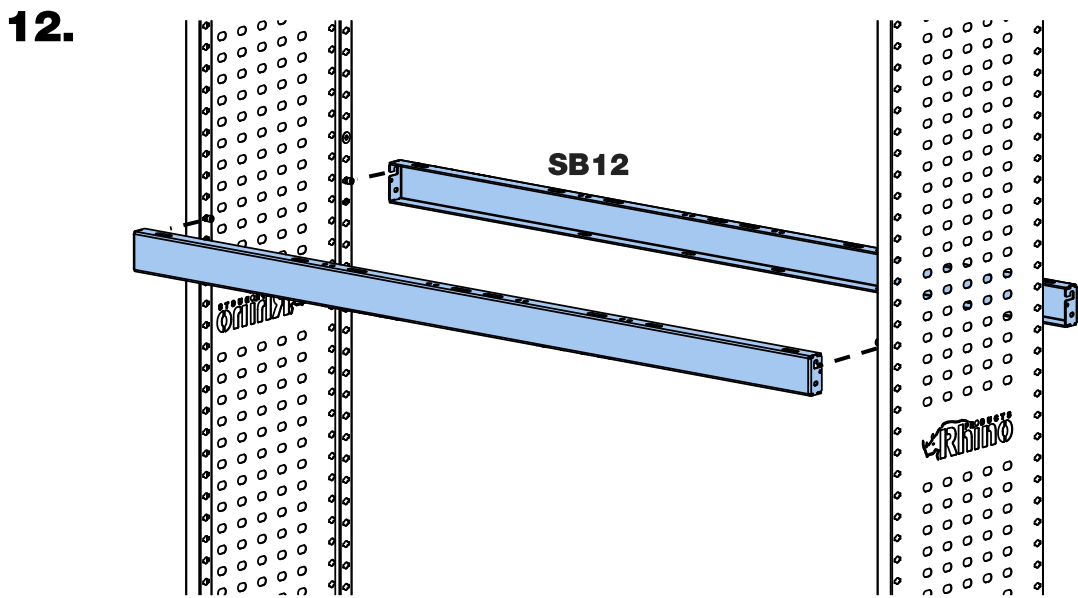
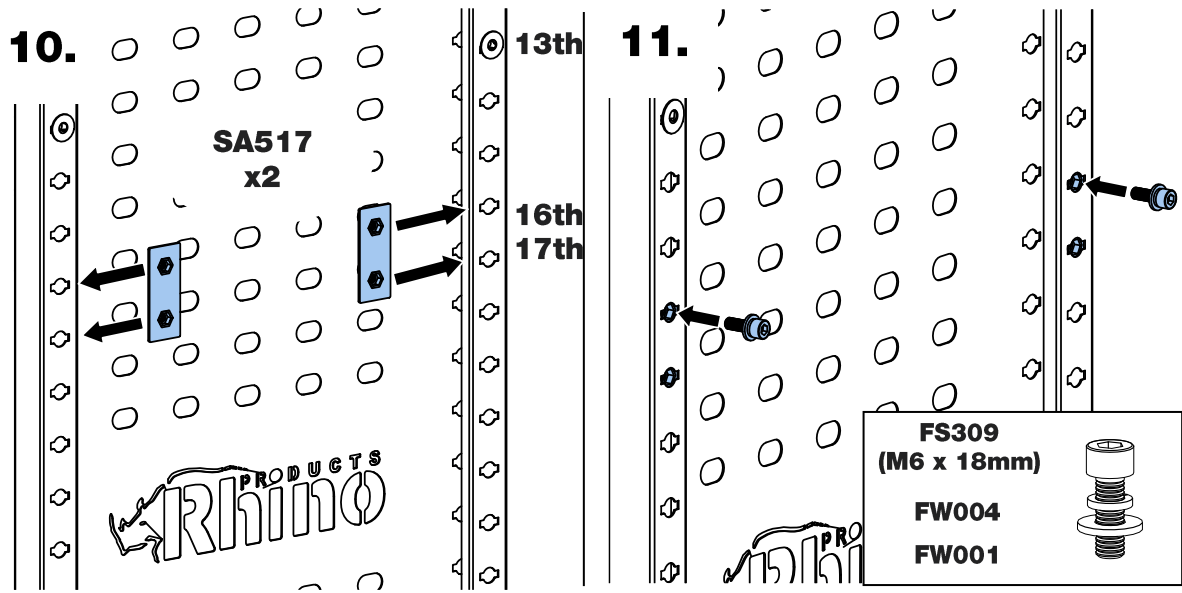
5.



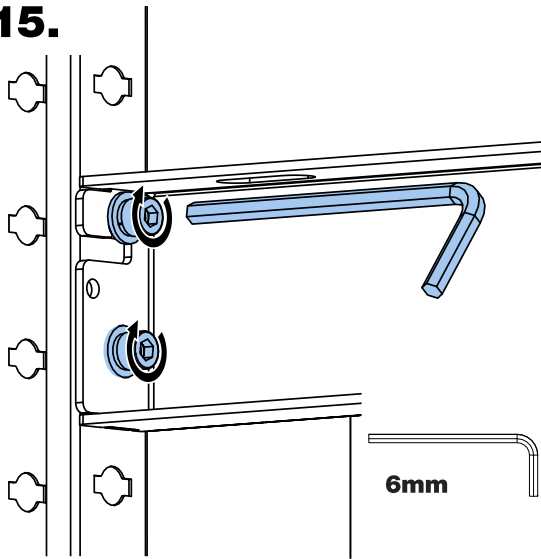
6.



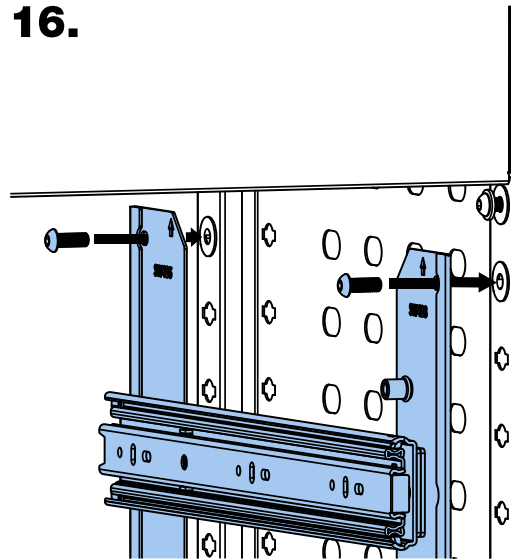




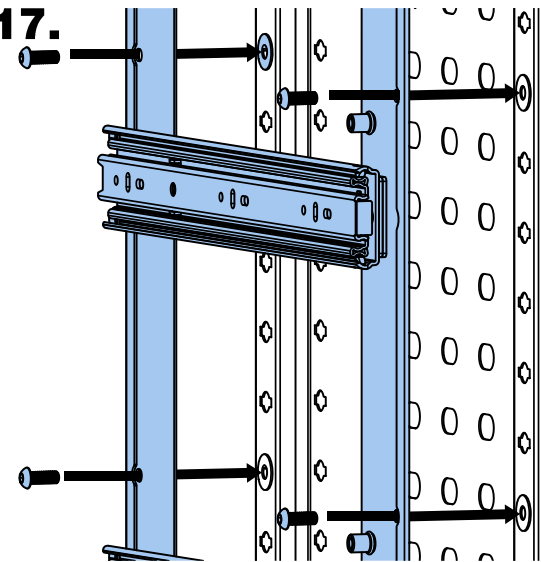
15.



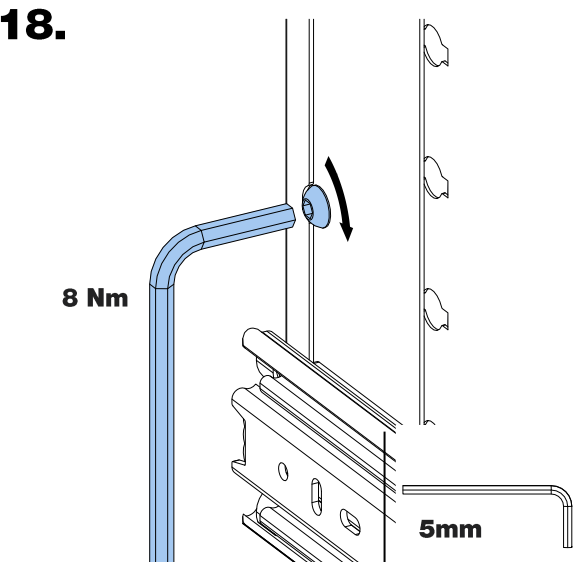
16.



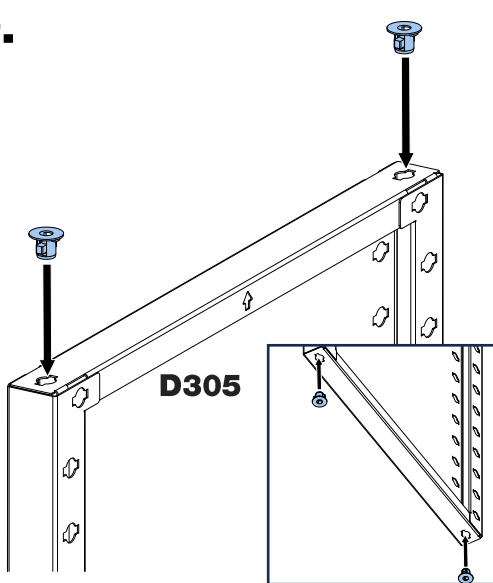
17.



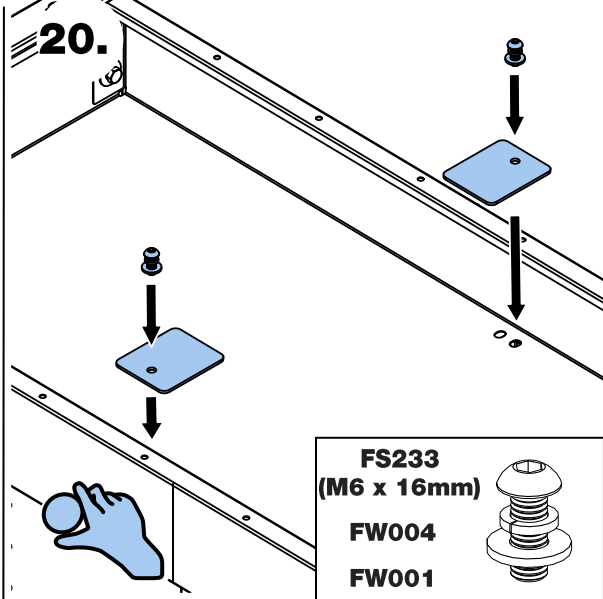
18.



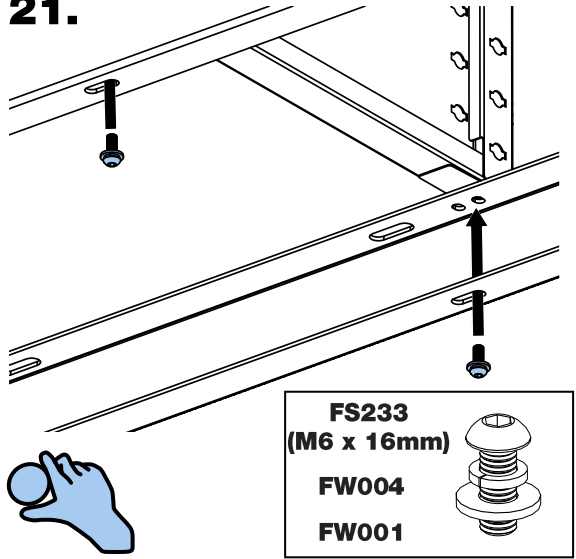
19.



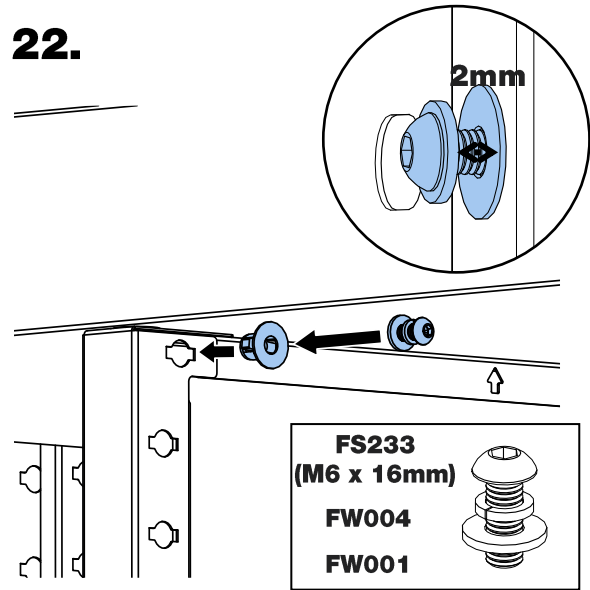
20.



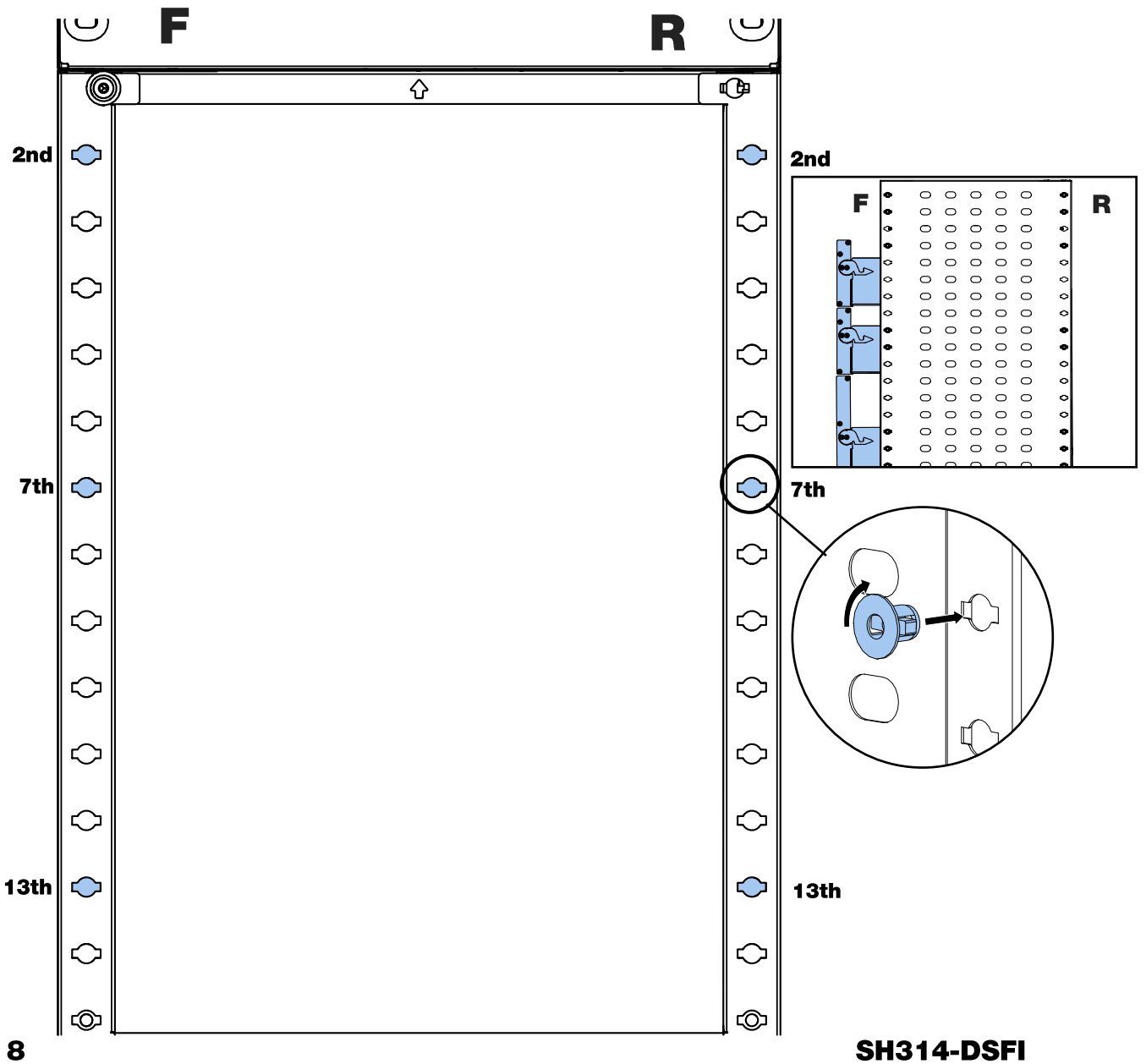
21.



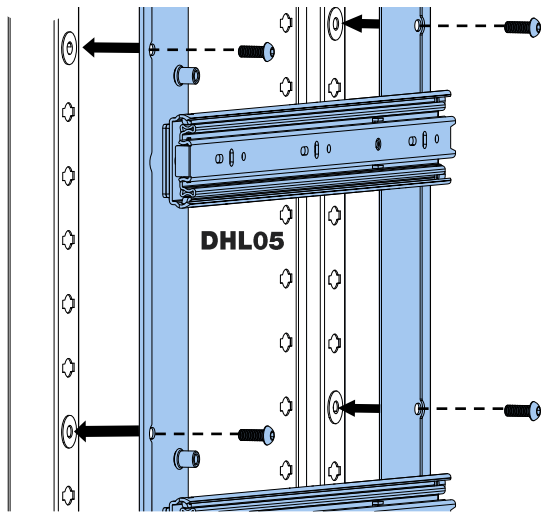
22.



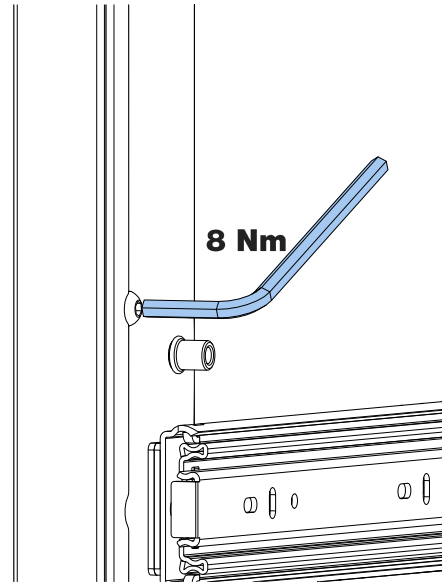
23.



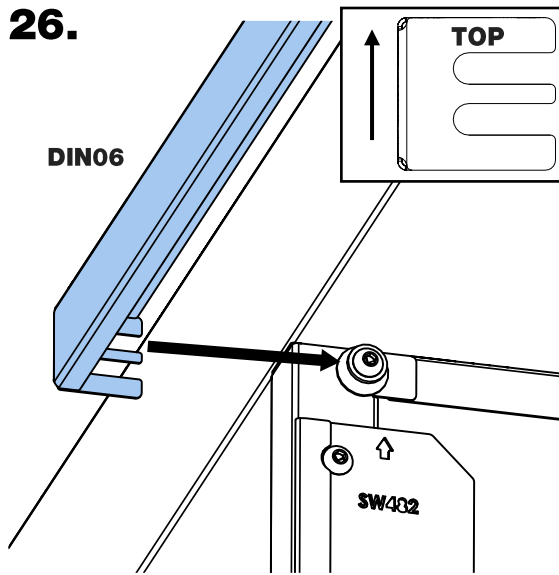
24.



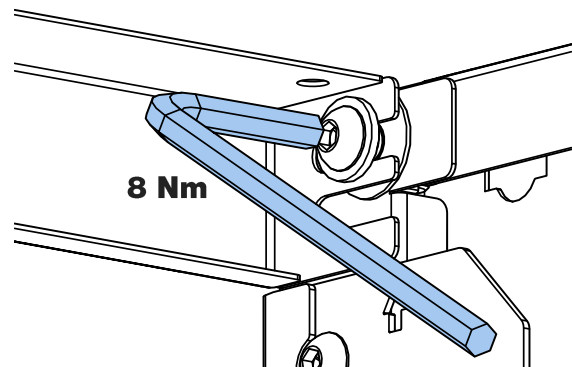
25.



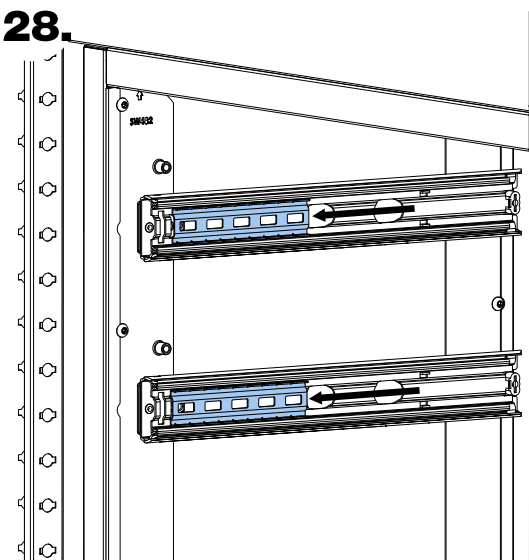
26.



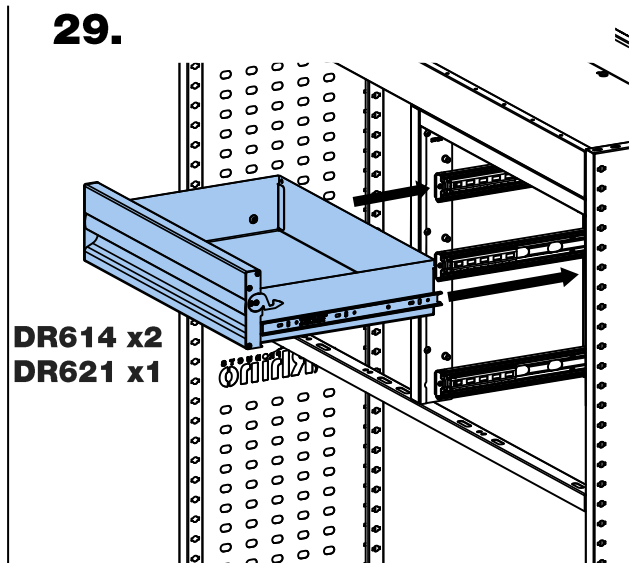
27.



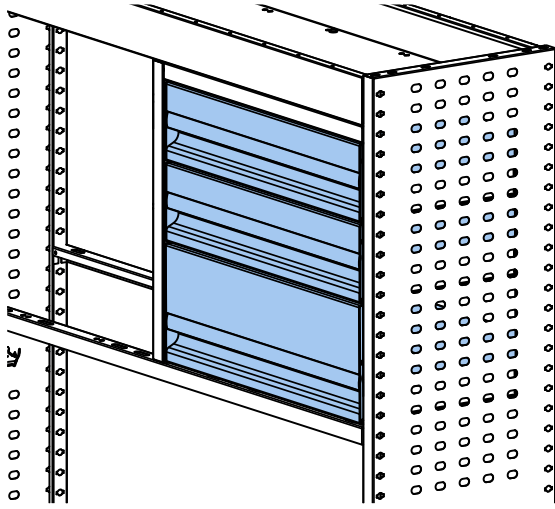
28.



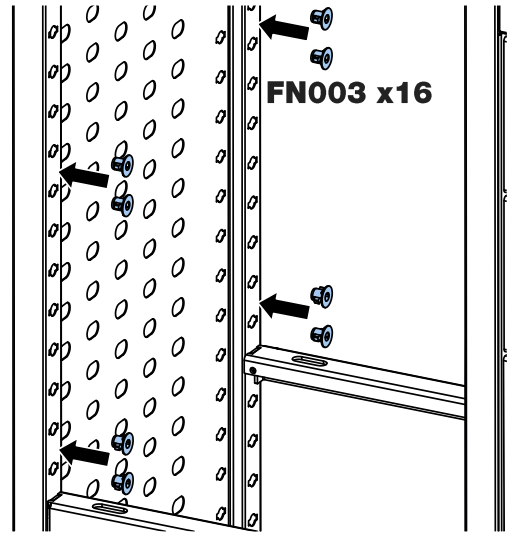
29.



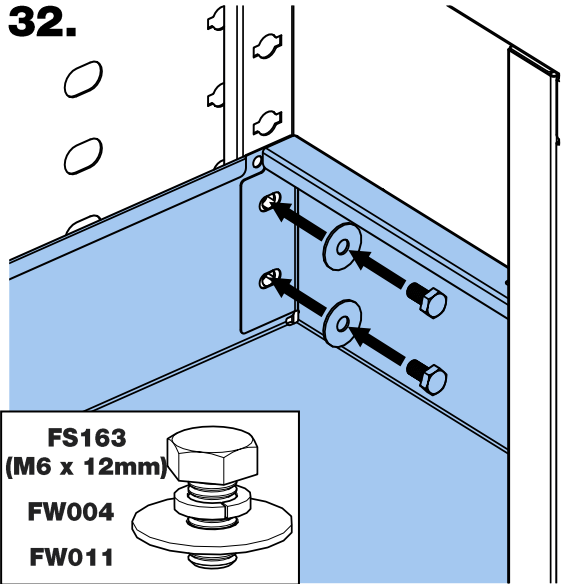
30.



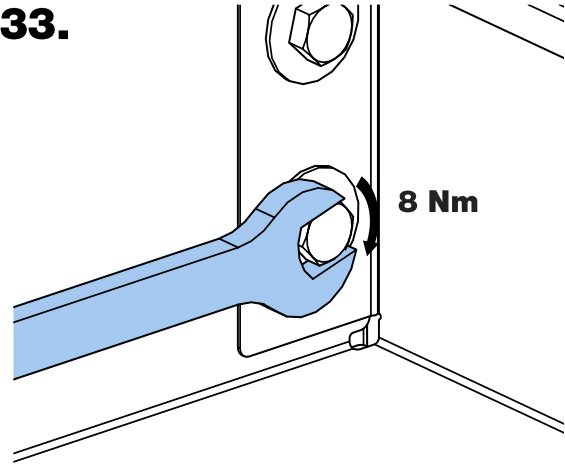
31.



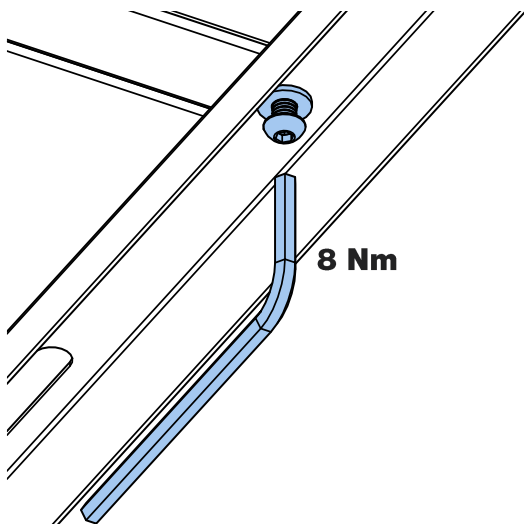
32.



33.



34.



35.

